



# Přístupový systém

## VX800N



Vid-9200-2

## Základní vlastnosti

- Jedná se o kódový zámek
- Obsahuje 2 nebo 3 vestavěné relé (závisí na verzi)
- Lze každé relé má jeden kód, kterým se aktivuje relé na nastavený čas
- Instalační kód má 3-6 číslic
- Zařízení je autonomní, programuje se pomocí klávesnice a nemá paměť průchodů

## Moduly

VX800N-2	Modul s 2 relé
VX800N-2L	Modul s 2 relé a osvětlením
VX800N/F	Modul s 2 relé. Zápustná montáž
VX800N/S	Modul s 2 relé. Povrchová montáž
VX800N-3	Modul s 3 relé
VX800N-3L	Modul s 3 relé a osvětlením

## Instalace

1. Připojte k jednotce napájení 12V ss/st
2. Vložte tovární kód 6x1 (111111) a stiskněte ENTER. Rozsvítí se červená LED dioda PROG.
3. Vložte nový Master kód (3-6 číslic) a stiskněte ENTER
4. Vložte kód pro ovládání relé 1 (3-6 číslic) a stiskněte ENTER
5. Zadejte čas jak dlouho bude relé 1 sepnuto (2 číslice) a stiskněte ENTER  
tj. 01=1 sekunda, 99=99 sekund. 00=relé zůstane sepnuté
6. Vložte kód pro ovládání relé 2 (3-6 číslic) a stiskněte ENTER
7. Zadejte čas jak dlouho bude relé 2 sepnuto (2 číslice) a stiskněte ENTER (více bod 5)
8. Stiskněte ENTER dvakrát a červená LED dioda PROG zhasne

Zařízení je nyní připraveno pro použití.

Pokud požaduje použití odchodového tlačítka (pouze na modulu s 2 relátky) připojte tlačítko ke svorkám 9 a 10. Po stisknutí tohoto tlačítka se aktivuje relé 1 na naprogramovaný čas. Pokud je tato funkce požadována pouze v určitých časových úsecích, tak zapojte do série s tlačítkem časové hodiny.

## Poznámka:

- Pokud používáte pouze 1 relé, tak stiskněte dvakrát klávesu ENTER po bodu 5
- Pokud se jedná o verzi se 3 relé, tak ještě jednou opakujte body 6 a 7
- Pokud se při zadávání kódu spletete, tak stiskněte tlačítko CLEAR.
- Změnu kódu provedete tak, že zadáte master kód a pokračujete bodem 3
- Všechny relé mohou mít stejný kód pro ovládání relé (pokud to je požadováno)
- Všechny relé mohou spínat současně (pokud to je požadováno)
- Po zadání chybného kódu nebude systém reagovat 5s na stisk libovolného tlačítka. Při dalším zadávání chybného kódu se prodlužuje doba, kdy klávesnice nereaguje.

Zařízení správně funguje po vložení správného přístupového kódu.

## Reset

1. Odpojte napájení od kódového zámku
2. Stiskněte a držte tlačítko ENTER na kódovém zámku
3. Připojte napájení ke kódovému zámku (tlačítko ENTER je stále stisknuté)
4. Uvolněte tlačítko ENTER
5. Instalační kód je nastaven na tovární hodnotu 6x1 (111111).
6. Naprogramujte znova zařízení

## Používání

Zadejte svůj naprogramovaný přístupový kód a stiskněte 'ENTER'. Rozsvítí se zelená LED dioda a dojde k sepnutí vestavěného relé na naprogramovanou dobu.

Pokud potřebujete rozepnout relé, tak opět zadejte přístupový kód a stiskněte 'CLEAR'.

Pokud vložíte chybný přístupový kód, tak se začne přehrávat melodie a po dobu 5s nebude zařízení reagovat na stisk tlačítek. Při opětovném zadání chybného kódu se tato doba prodlužuje.

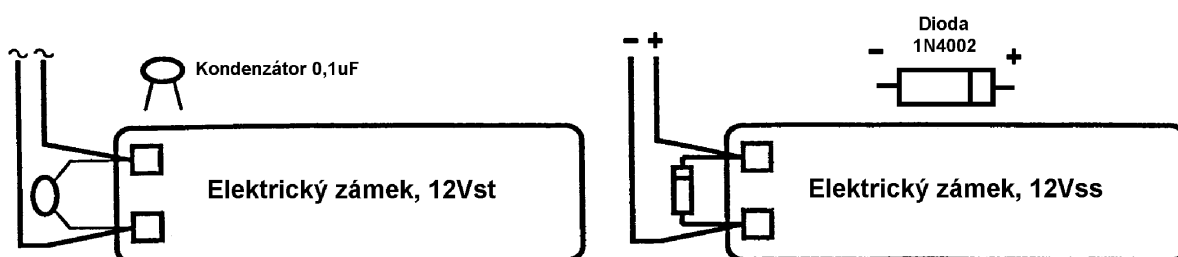
## Technické údaje

Kapacita	1 kód pro 1 relé
Pracovní napětí	12/24V st/ss
Proudový odběr v klidu	15mA při 12Vss
Proudový odběr max.	315mA při 14Vst (podsvícení zapnuté a 3 relátka jsou sepnutá)
Provozní rozsah teplot	-10 až +50 °C
Relé	5A / 24Vss/st

První a druhé relé mají kontakty typu NO/NC a třetí má pouze kontakt typu NO.

## Ochrana před napětím na elektrickém zámku

Z důvodu ochrany při použití zámku s napájením 12/24Vst, musí být ke svorkám zapojený kondenzátor a při použití zámku s napájením 12/24Vss, musí být ke svorkám zapojena dioda v nepropustném směru. Proved'te zapojení podle následujících obrázků:



## Ochrana před napětím na bzučáku

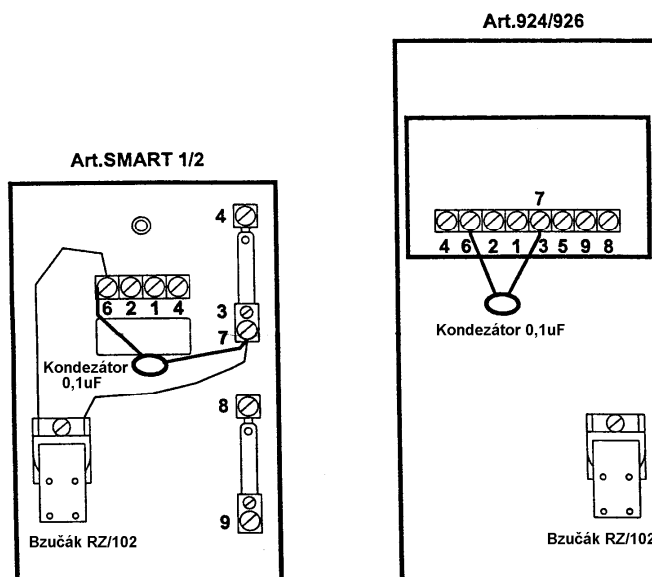
Ke každému telefonu připojte kondenzátor 0,1uF mezi svorku 6 a 7 (3). Více viz obrázek

## Velikost a typ kabelu

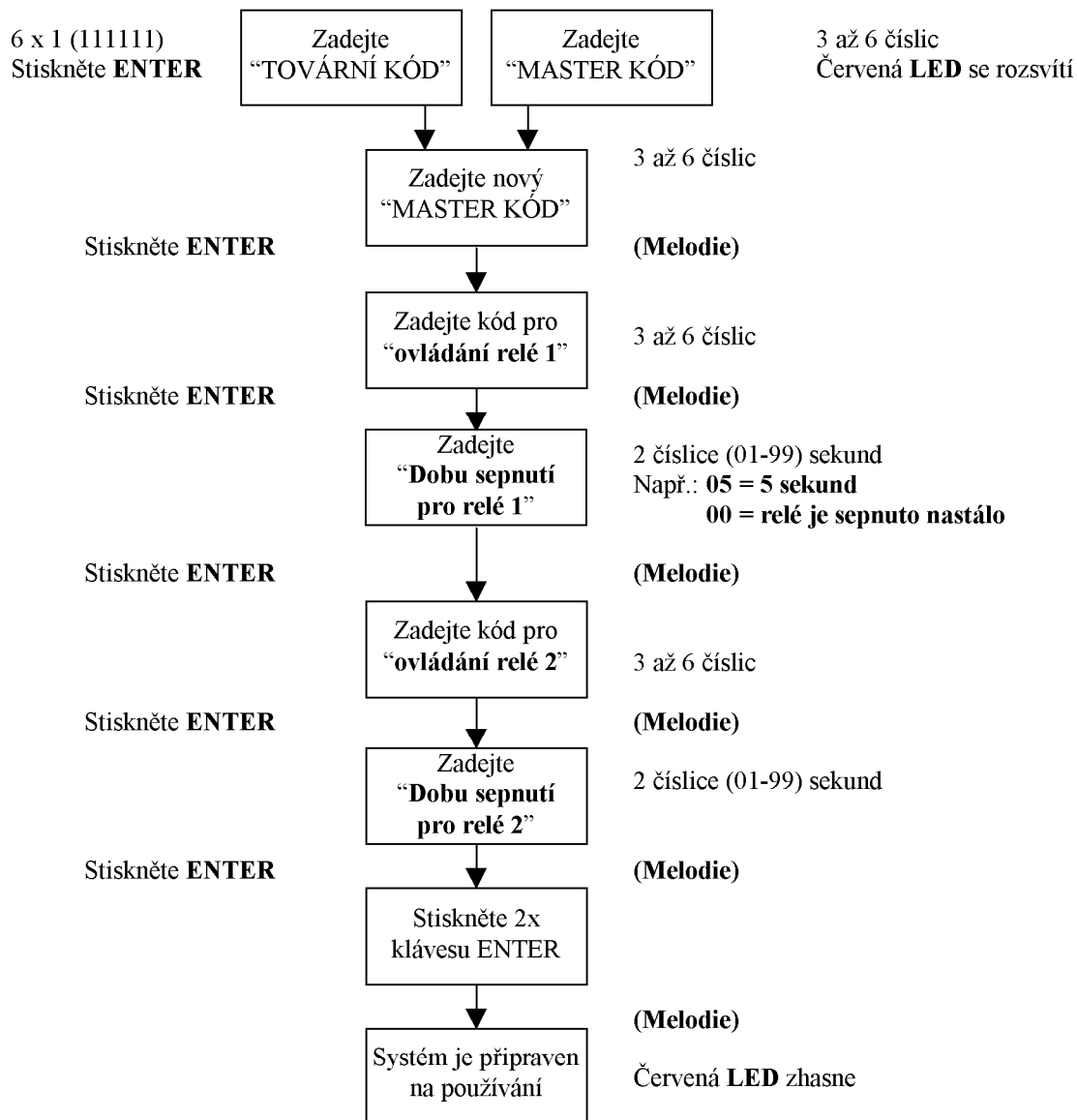
Kabely pro interkomový systém musí být umístěny mimo napájecí kabely. Všechny vícežilové kabely musí splňovat specifikaci CW1308 (twistovaný pár 0,5mm). Odpor vedení nesmí překročit 10Ω.

Vodiče k elektrickému zámku musí být zdvojeni. Odpor vedení nesmí překročit 3Ω.

Délka kabelů v těchto případech by neměly překročit 50m. Při větších vzdálenostech než 50m je zapotřebí použít vodiče o větším průřezu, tak aby nebyl překročen odpor vedení.

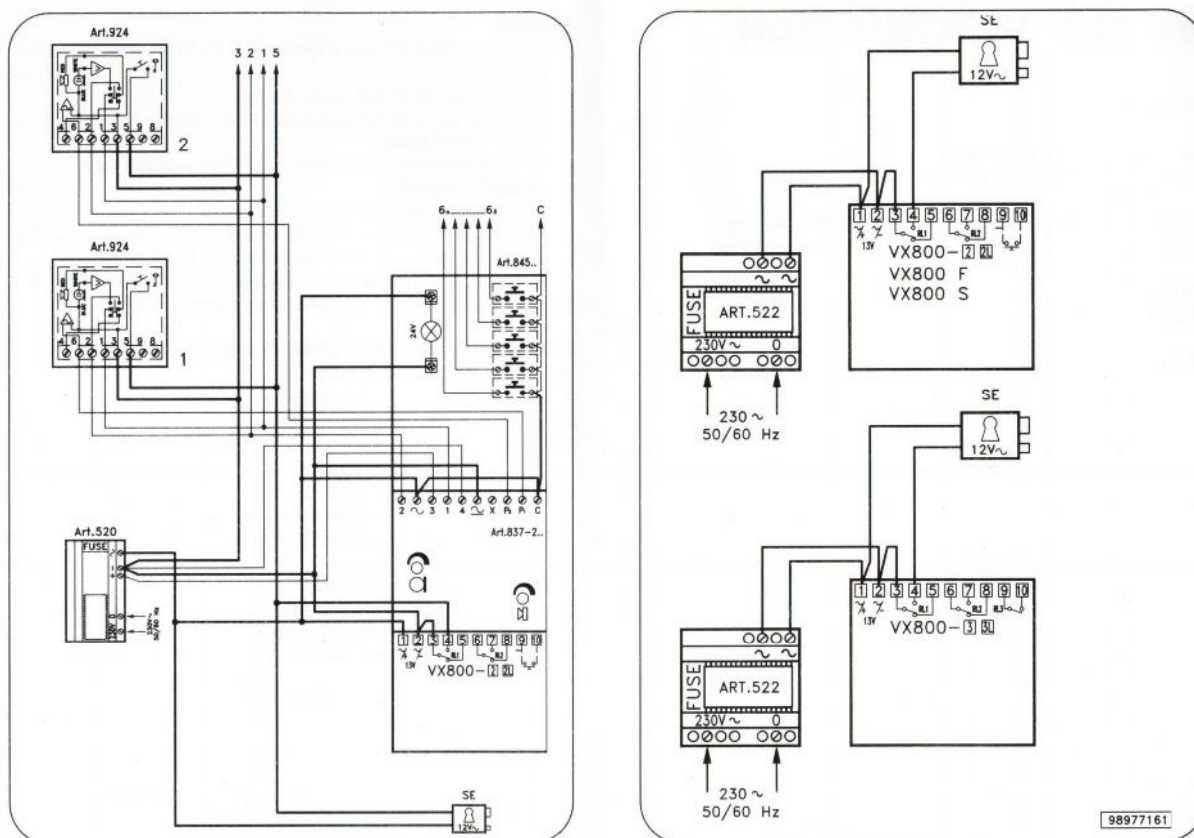


# Programování



Předčasné ukončení programování a vyskočení z programovacího menu se provede dvojitým stiskem klávesy **ENTER** (Červená **LED** zhasne)

## Zapojení:



## Řešení problémů:

### Po zadání přístupového kódu se nesepe ne vestavěné relé

- Zkontrolujte, zda se po zadání kódu rozsvítí zelená LED dioda (pokud ne, tak je nejspíš chybně naprogramován uživatelský kód)
- Zkontrolujte napájecí napětí. (Při nízkém napájecím napětí zařízení správně funguje, ale nedochází k sepnutí vestavěného relé)

### Po zadání instalačního kódu se nerozsvítí červená LED dioda

- Nejspíš zadáváte špatný kód. Pokud jste ho zapoměli musíte provést reset zařízení

